

banco bolsa

passo a passo

peso 2kg

dimensões aberto: P (A29 x L39 x P39cm), G (A33 x L51 x P43cm)

tempo estimado de construção 3h

nível fácil

custo estimado R\$ 110

suporta até 90kg (G) e 50kg (P)

ferramentas

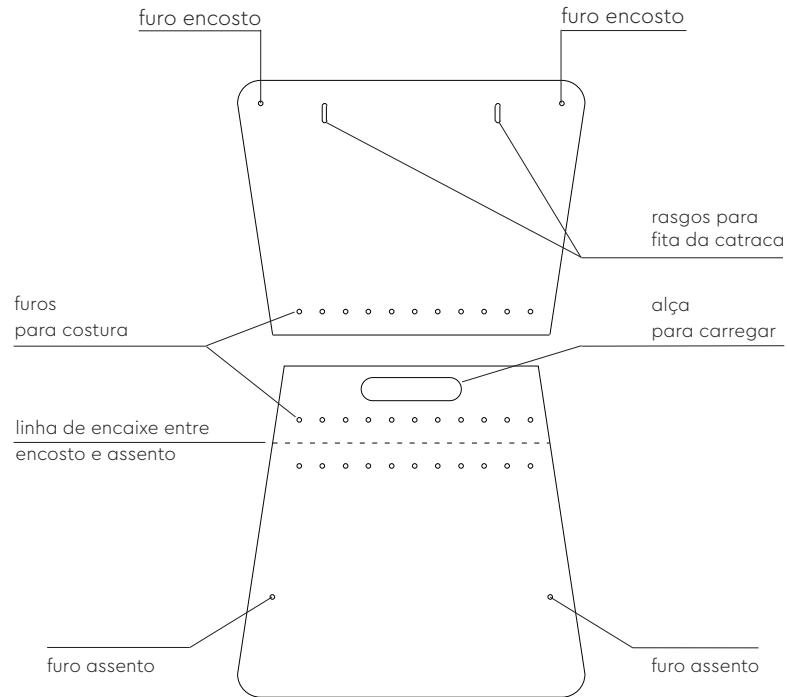
serra tico-tico, furadeira, brocas de 4mm e 6mm, serra copo 1/8", sargento, lixa 150, tesoura, lápis pincel e isqueiro

materiais

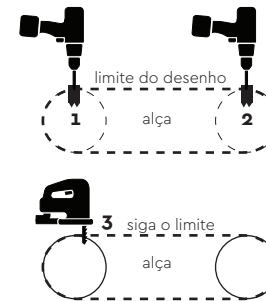
- 01** chapa de compensado de pinus 10mm;
- 5m** de corda trançada de nylon 5.5 mm
- 01** fita com catraca (até 200kg)
- 01** porcas auto travantes 5/16";
- 01** seladora para madeira 0.9L
- 01** solvente

▶ desenho das peças de compensado

planta



c. corte o contorno da peça acompanhando o desenho no compensado com a serra tico tico. tente se manter o mais próximo possível da linha.



d. agora transfira com um lápis para o compensado os elementos restantes do desenho: os furos para amarração, as aberturas para a fita catraca e a alça pra carregar. para ajudar na visualização reforce o desenho com lápis direto no compensado.



e. para o corte da alça, faça dois furos (um em cada extremidade) com a serra-copo 1/8" (1) e finalize com a serra tico tico, ligando um furo ao outro seguindo o desenho (2). ao final lixe pra fazer o acabamento.

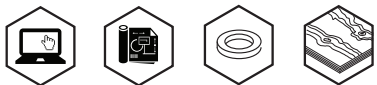
f. para as aberturas da fita da catraca, use a furadeira e broca 4mm, para fazer furos alinhados formando uma linha (1). depois passe a serra tico tico para ligar as aberturas (2) e lixe pra fazer o acabamento.



g. com uma furadeira e broca 6mm faça os furos da amarração sobre as marcas. certifique-se de que a furadeira está a 90° em relação a madeira. caso esteja usando uma broca ou corda diferentes do que está especificado na lista de materiais, certifique-se de que as espessuras são compatíveis.

h. com os cortes e furos feitos, lixe as peças para tirar rebarbas e deixar um acabamento lisinho na madeira. aplique duas mãos de seladora nas peças e deixe secar.

▶ cortes, furos e acabamentos

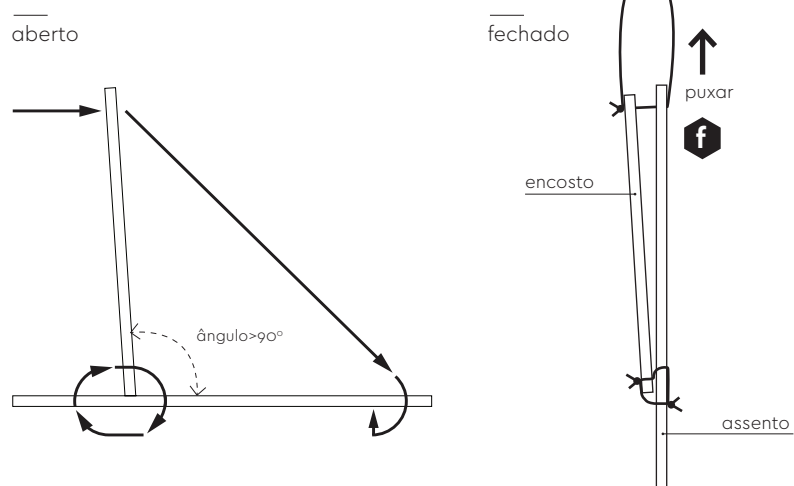
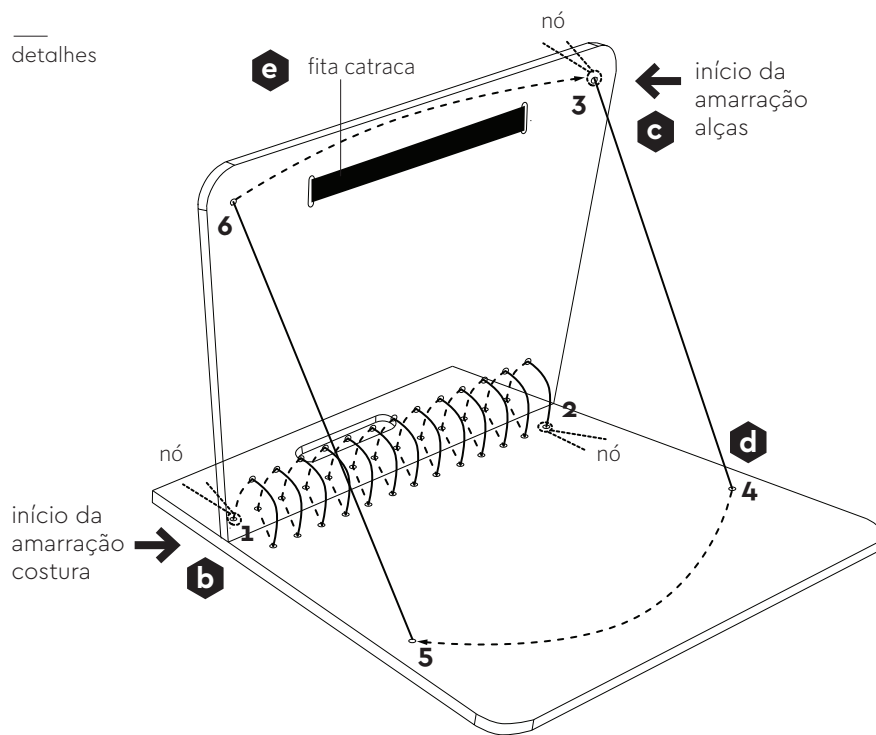


a. escolha a opção de tamanho do banco bolsa e faça o download do arquivo do desenho aqui no nosso site saopaulolab.cc. imprima na escala correta, fixe o desenho na placa de compensado de pinus 10 mm com uma fita crepe.



b. com a ajuda da régua trace o contorno do assento e encosto com o lápis e fixe o compensado na mesa de trabalho com um sargento e certifique-se que está bem preso.

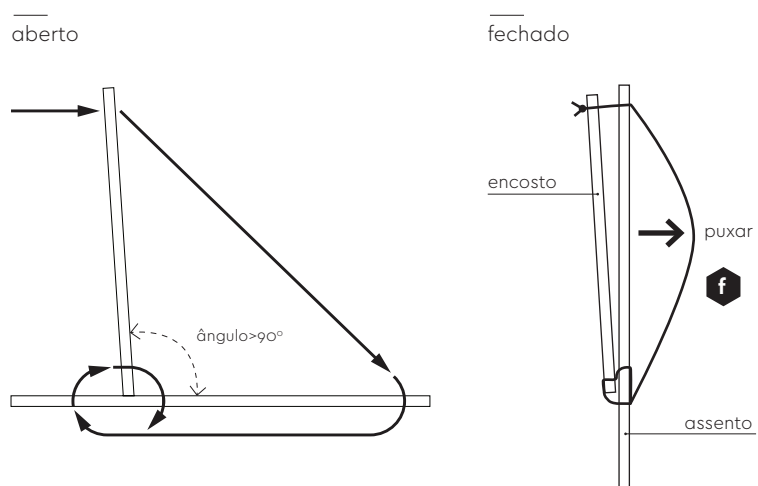
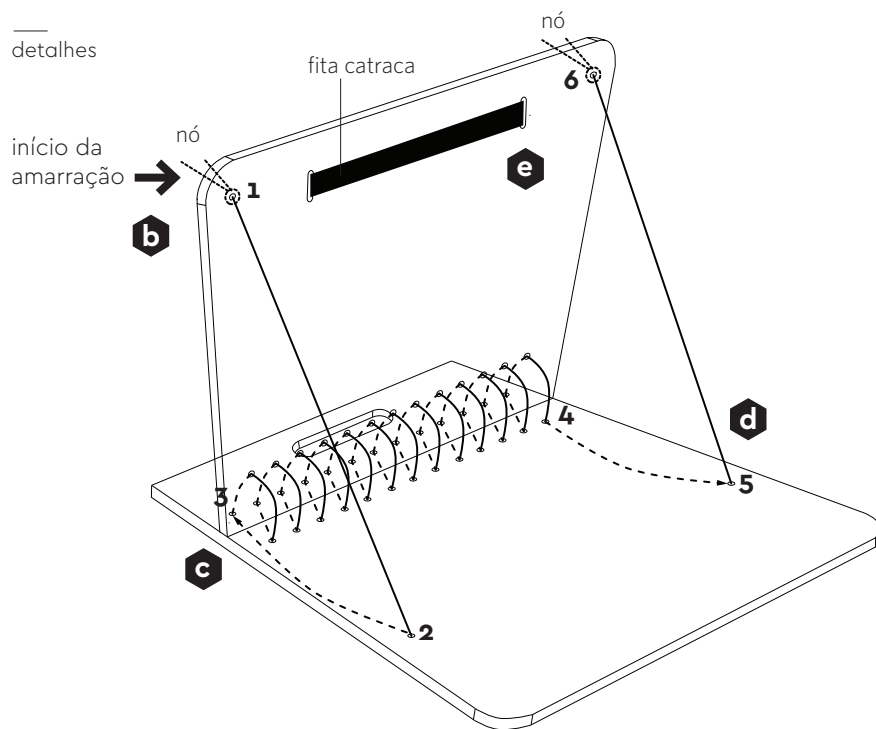
▶ montagem



▶ amarração tipo bolsa

- a** use 02 cordas trançadas de 5,5mm de espessura, totalizando 5m de comprimento. a amarração tipo sacola usa duas cordas independentes; uma para os furos de costura de assento e encosto, e outra para as alças.
- b** para a amarração da costura entre assento e encosto, incie pelo furo 1 e termine no furo 2, passando a corda de baixo para cima. a sequência de furos será: assento > encosto > assento > assento > encosto > assento > assento > encosto... e assim por diante. ao final de um nó em cada ponta da amarração.
- c** para amarração das alças, inicie pelo furo 3, passando a corda de trás pra frente do encosto, em seguida pelo furo 4, passando a corda de cima para baixo do assento, depois pelo furo 5, de baixo para cima do assento e chegando no furo 6 da frente para trás do encosto. finalize no furo 3 juntando as pontas da corda dando um nó.
- d** quando chegar no último furo 4 passe a corda por debaixo até o furo 5 do assento. volte pela frente até o furo 6 do encosto e finalize com um nó por trás.
- e** passe a fita catraca pelo rasgo passando de trás pra frente. deixe a catraca pelo lado de fora e a sobra da fira por dentro.
- f** para carregar, feche o banco e puxe as duas cordas da parte de baixo do assento e do encosto que servirão como alças de bolsa.
- dica:** queime a ponta da corda com um isqueiro para facilitar a passagem pelos furos, se a corda começar a esgarçar.

▶ montagem



▶ amarração tipo mochila

- a** use 01 corda trançada de 5.5mm, totalizando 5m de comprimento.
- b** para a amarração da costura, inicie passando toda a corda pelo furo 1 do encosto de trás pra frente. quando a corda estiver toda do outro lado faça um nó por trás do furo. em seguida passe a corda pelo furo 2 do assento e por debaixo inicie a costura entre assento e encosto pelo furo 3 no assento.
- c** vá passando a corda de baixo para cima. a sequência de furos será: assento > encosto > assento > assento > encosto > assento > assento > encosto... e assim por diante.
- d** quando chegar no último furo 4 passe a corda por debaixo até o furo 5 do assento. volte pela frente até o furo 6 do encosto e finalize com um nó por trás.
- e** passe a fita catraca pelo rasgo passando de trás pra frente. deixe a catraca pelo lado de fora e a sobra da fira por dentro.
- f** para carregar feche o banco e puxe as duas cordas da parte de baixo do assento que servirão como alças de mochila
- dica:** queime a ponta da corda com um isqueiro para facilitar a passagem pelos furos, se a corda começar a esgarçar.

▶ como usar

-
- a** carregue seu banco bolsa pelas ruas, ele tem alças!
- b** escolha um poste e prenda a fita em volta acionando a catraca e se assegurando que está bem firme
- c** acomode-se no banco bolsa!
- d** você pode também usá-lo direto no chão

▶ dicas



a. se tiver dúvidas ao seguir este documento passo a passo assita ao nosso vídeo no site saopaulolab.cc ou no nosso canal de youtube.



c. busque os materiais necessários na sua casa, em obras perto de você e nas caçambas por onde passar. diversos materiais não precisam ser comprados e podem ser reciclados.



e. se você não tem experiência em construir e manusear ferramentas, é importante fazer com alguém que tenha, ou sob orientação, e seguir as instruções de uso das ferramentas para evitar acidentes.



g. compartilhe conosco novas soluções construtivas que surgirem, assim como suas customizações na nossa página do facebook e no instagram (saopaulolab).



b. construir com outras pessoas é mais divertido e também mais barato! vocês podem trocar experiências e dividir materiais e ferramentas.



d. se você não tem todas as ferramentas peça emprestado pra conhecidos, ou use o site 'tem açúcar?' para se conectar com vizinhos que possam te emprestar.



f. se vai construir com crianças por perto, tome cuidado, não deixe as ferramentas serem manuseadas por eles sem ter um adulto supervisionando.



h. siga também nossa página no facebook/saopaulolab para encontrar outros makers urbanos na nossa comunidade. fique também atento, às publicações sobre nossas oficinas de construção coletiva.

▶ licença creative commons

o projeto banco bolsa está licenciado no creative commons 4.0 com atribuição-não comercial-compartilha igual: **CC BY-NC-SA**

esta licença permite que você remixe, adapte e crie a partir do projeto banco bolsa para fins não comerciais, desde de que atribua aos autores o devido crédito e que licencie as novas criações em termos idênticos.



dúvidas sobre a licença? consulte:

<https://br.creativecommons.org/licencas/>

▶ créditos

a co-autores:
beatriz alexandre
dabbie olivieri
arizla olivieri
ivan de mattos

b mentor:
roni hirsch

c conselheiros/monitores:
ligia campaner
maria augusta bueno
penelope casal de rey

▶ realização



**são paulo
lab**

info@saopaulolab.cc
www.saopaulolab.cc
facebook.com/saopaulolab
youtube/saopaulolab
instagram/saopaulolab